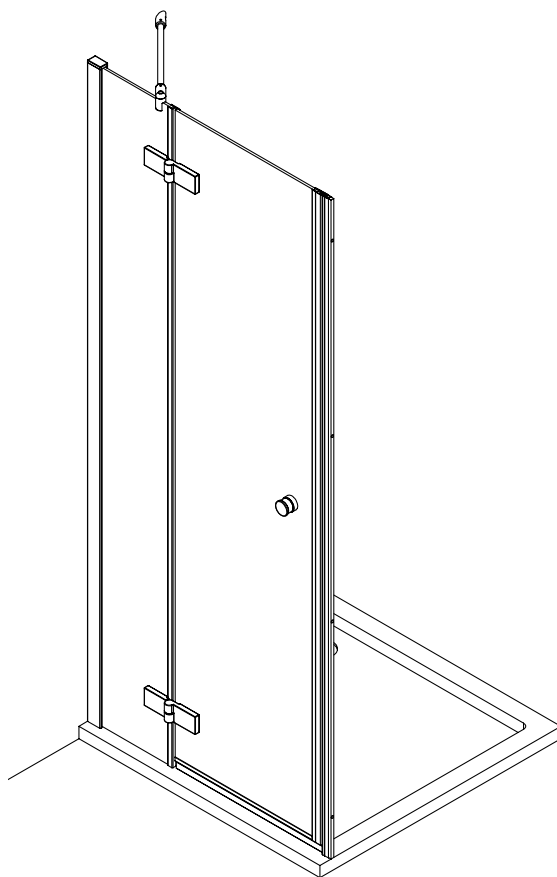


MONTAGEANLEITUNG

Duschkabine „PERLA“



Nischentür mit Festteil
Seitenwand, feststehend
Anschlag links
Art.-Nr.: DX1010200

Anleitung vor der Montage bitte sorgfältig durchlesen!



Liebe Kundin, lieber Kunde,

herzlichen Dank für Ihr Vertrauen!

Wir freuen uns, dass Sie sich für ein Produkt der Ares GmbH entschieden haben.

Wir wünschen Ihnen viel Freude damit.

Ihre Geschäftsleitung und Mitarbeiter der Ares GmbH

ZUBEHÖR



○ 4x

⌘ 1x

□ 1x

▢ 1x

▣ ● 8x M6 x 16

▣ 2x

○ 1x

□ 1x

▣ ● 8x

⌘ 1x

□ 1x

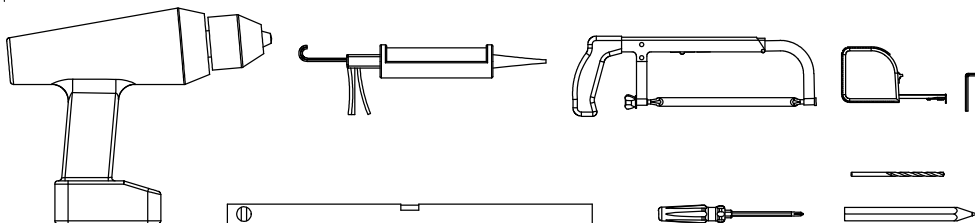
▣ 1x

— ● 4x Ø 4,2 x 38

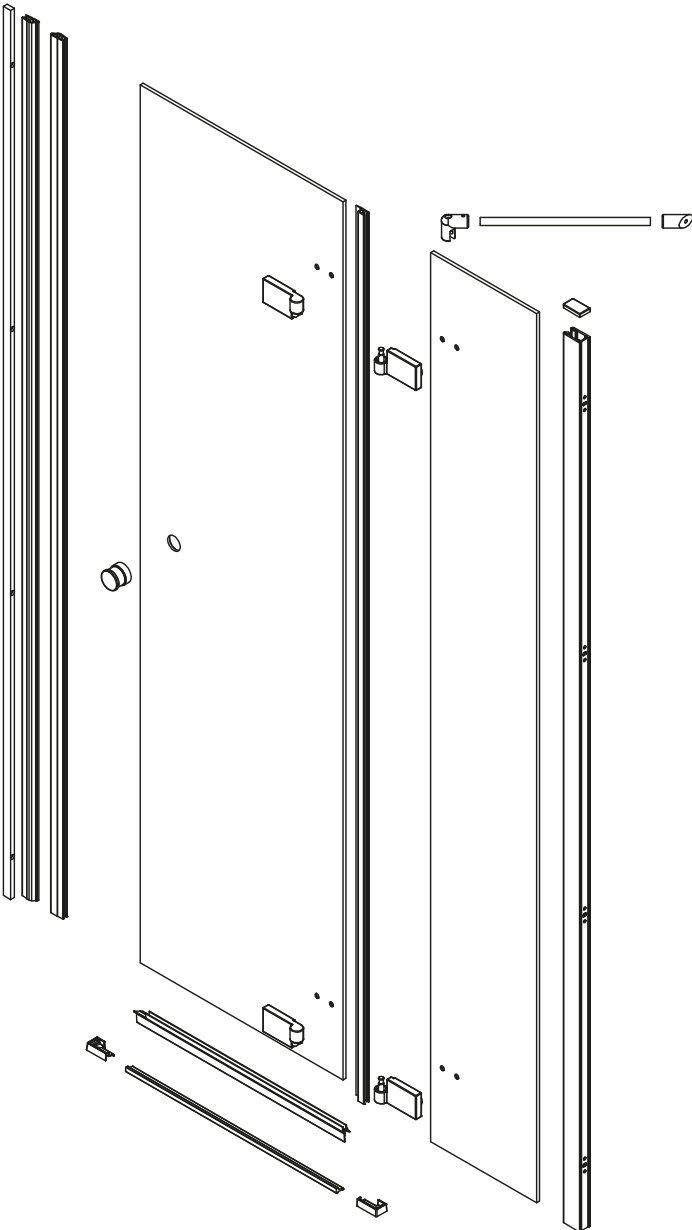
□ 2x

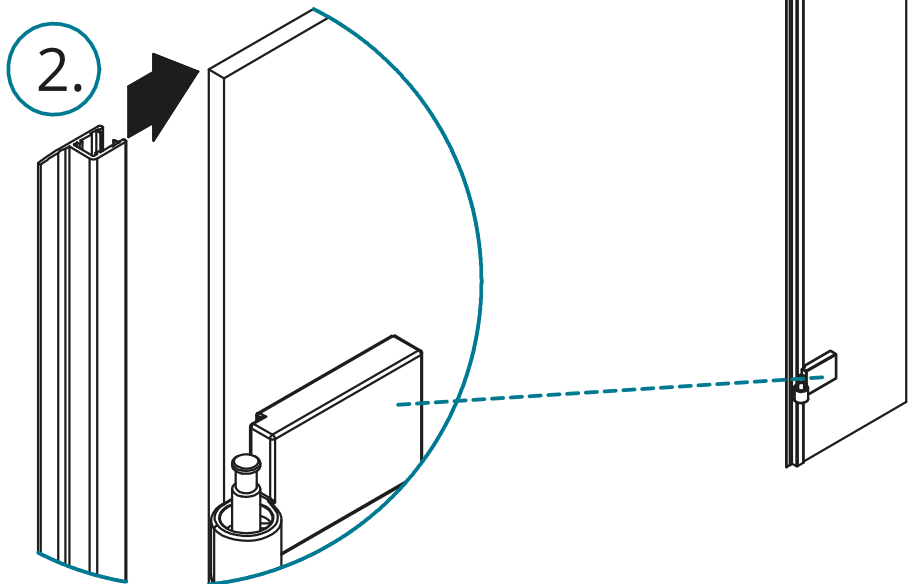
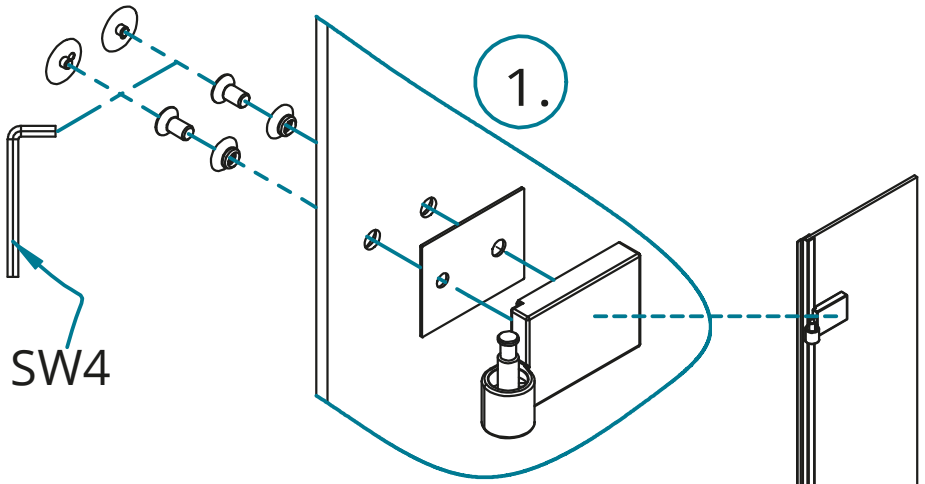
— ● 4x Ø 6 x 30

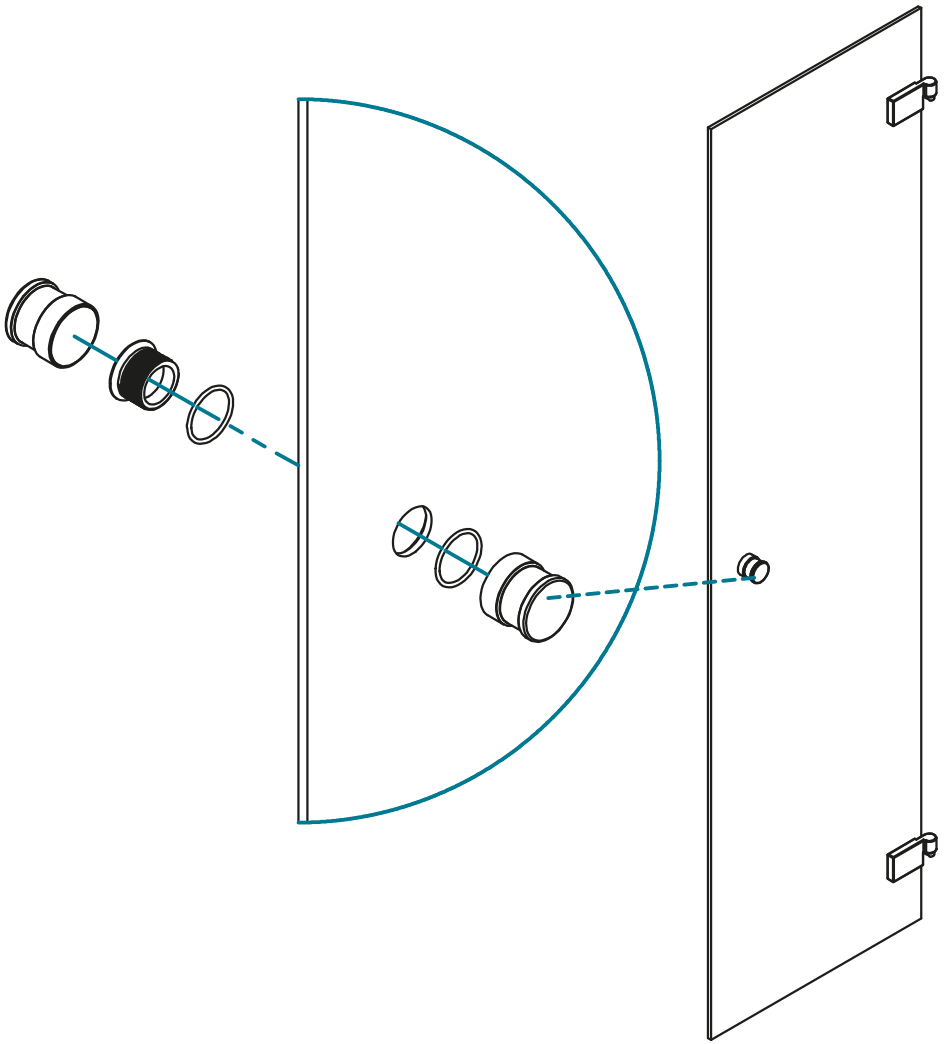
FÜR DIE MONTAGE BENÖTIGEN SIE

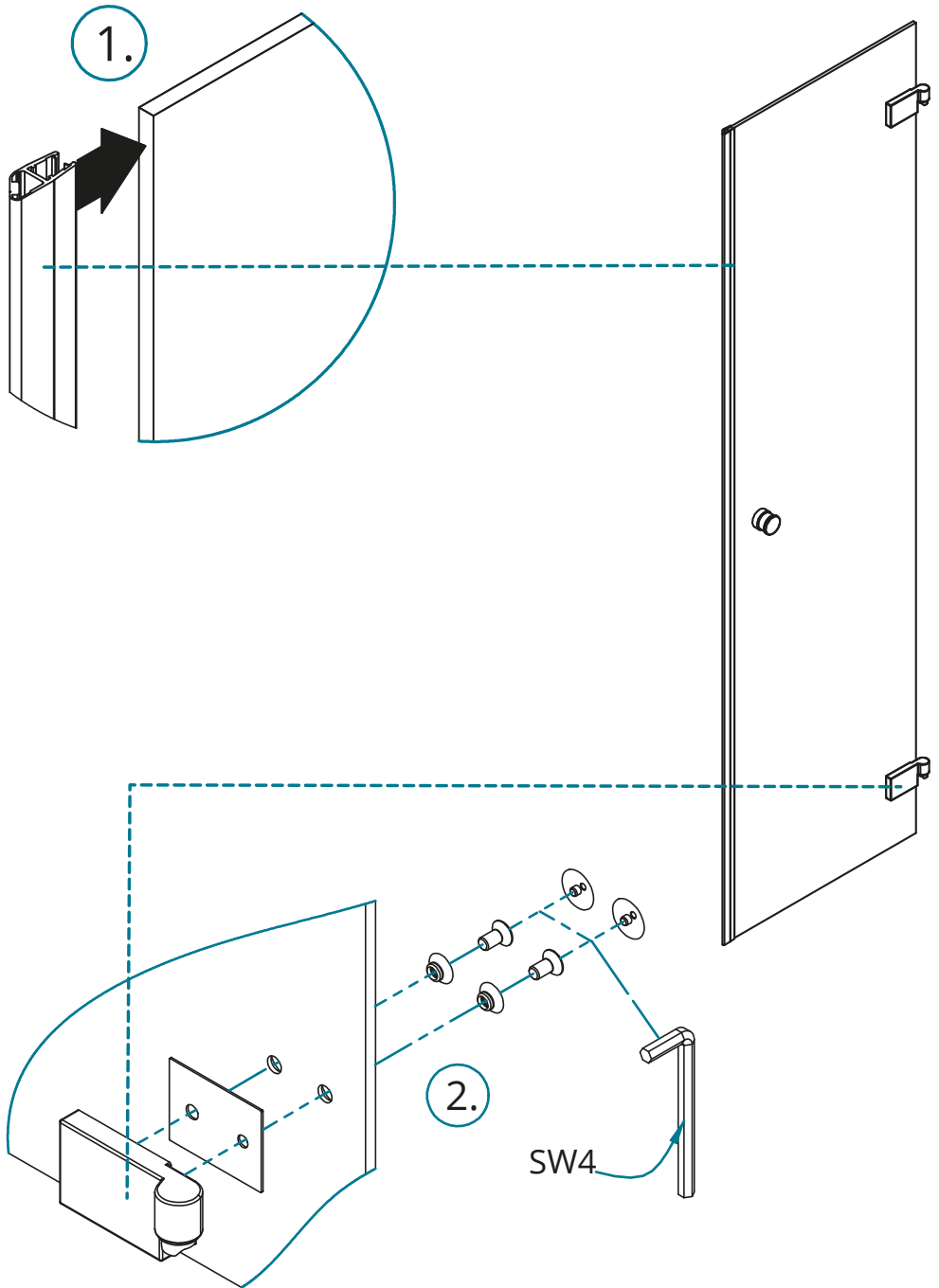


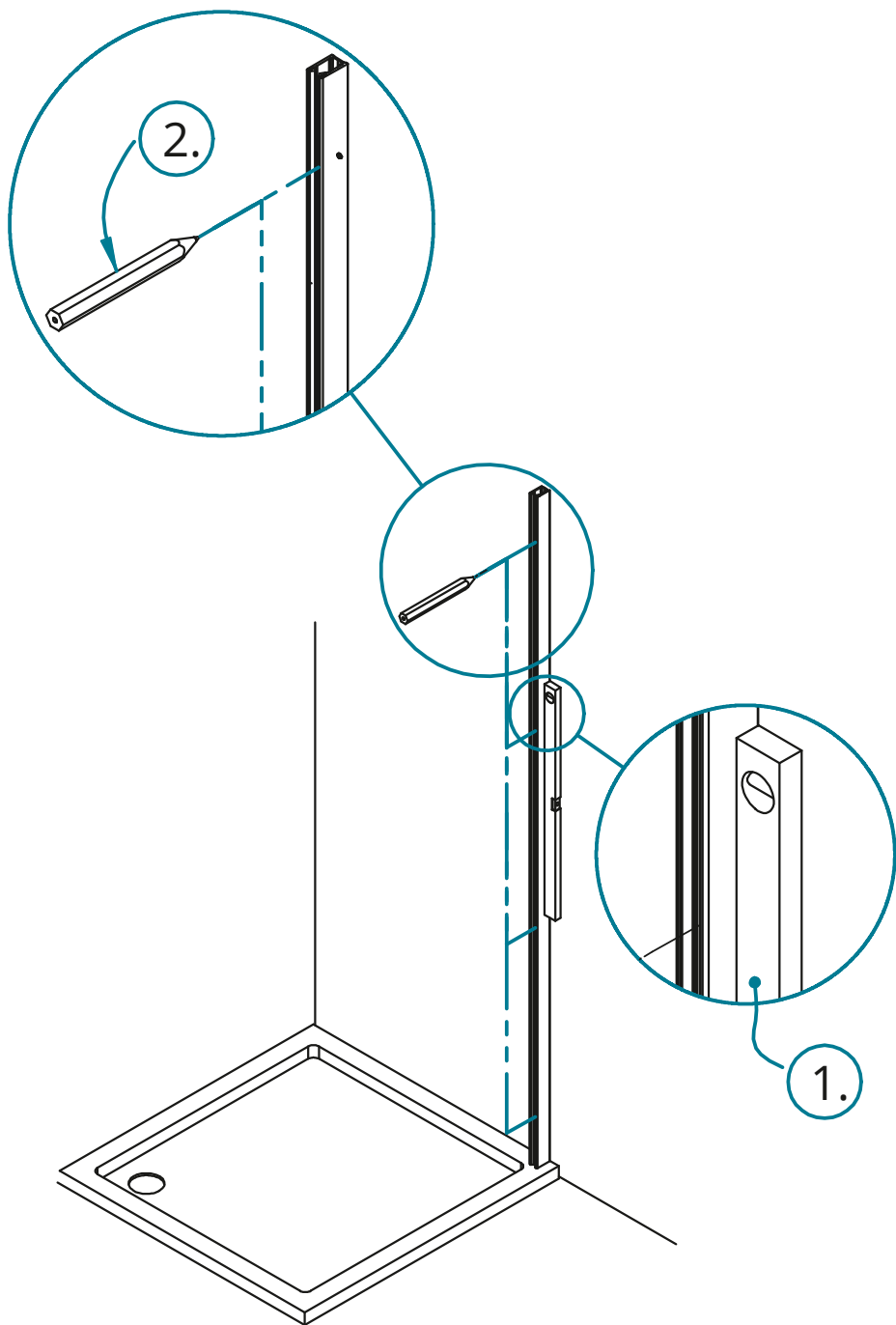
LIEFERUMFANG

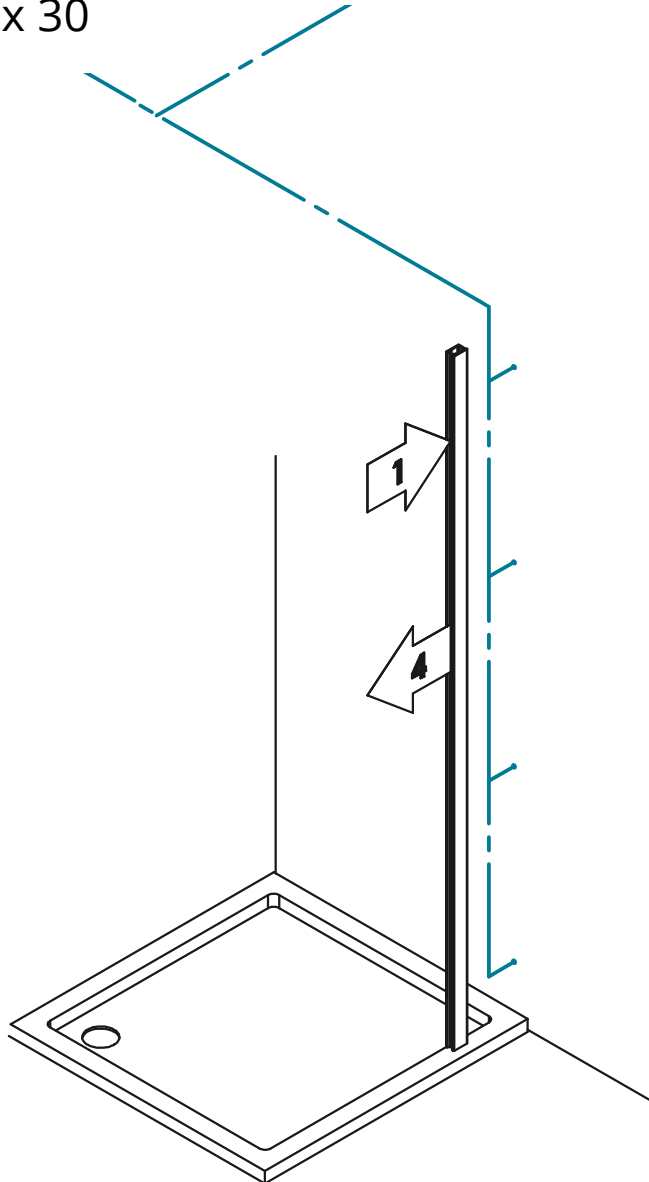
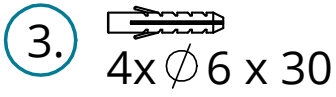
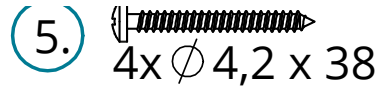
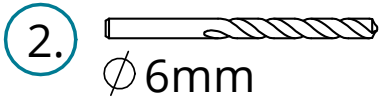


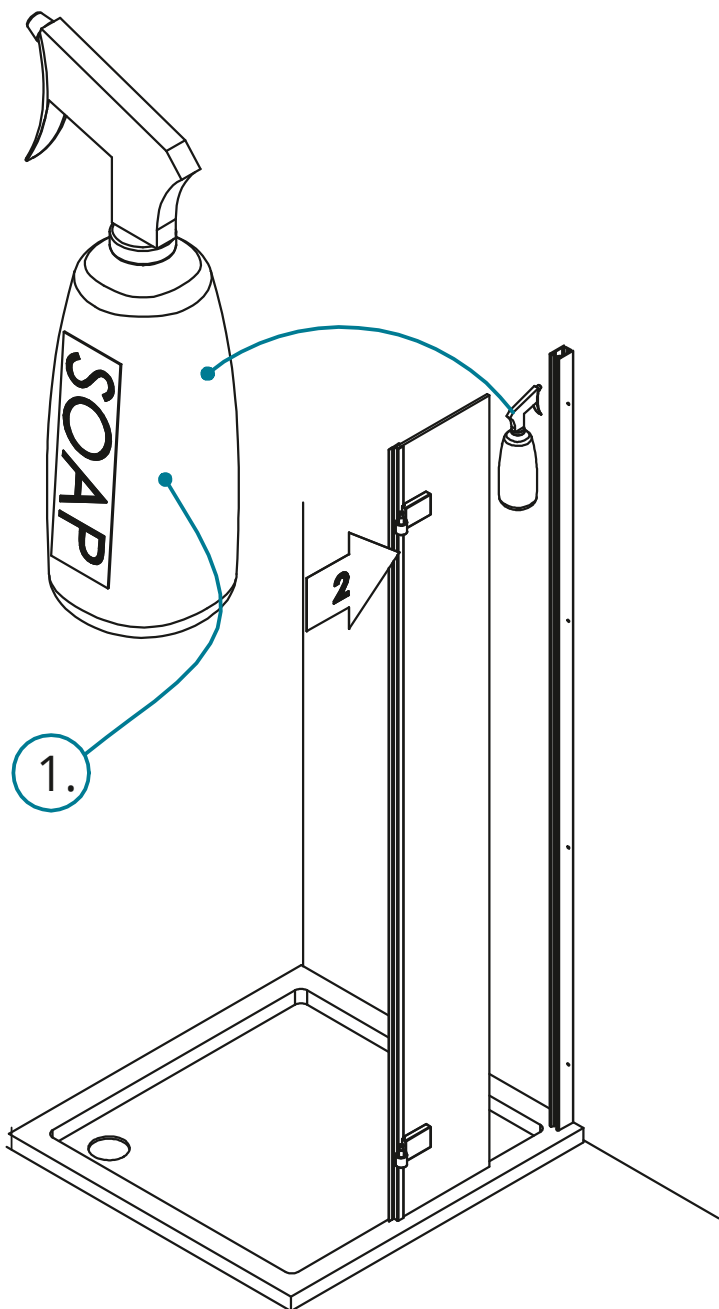


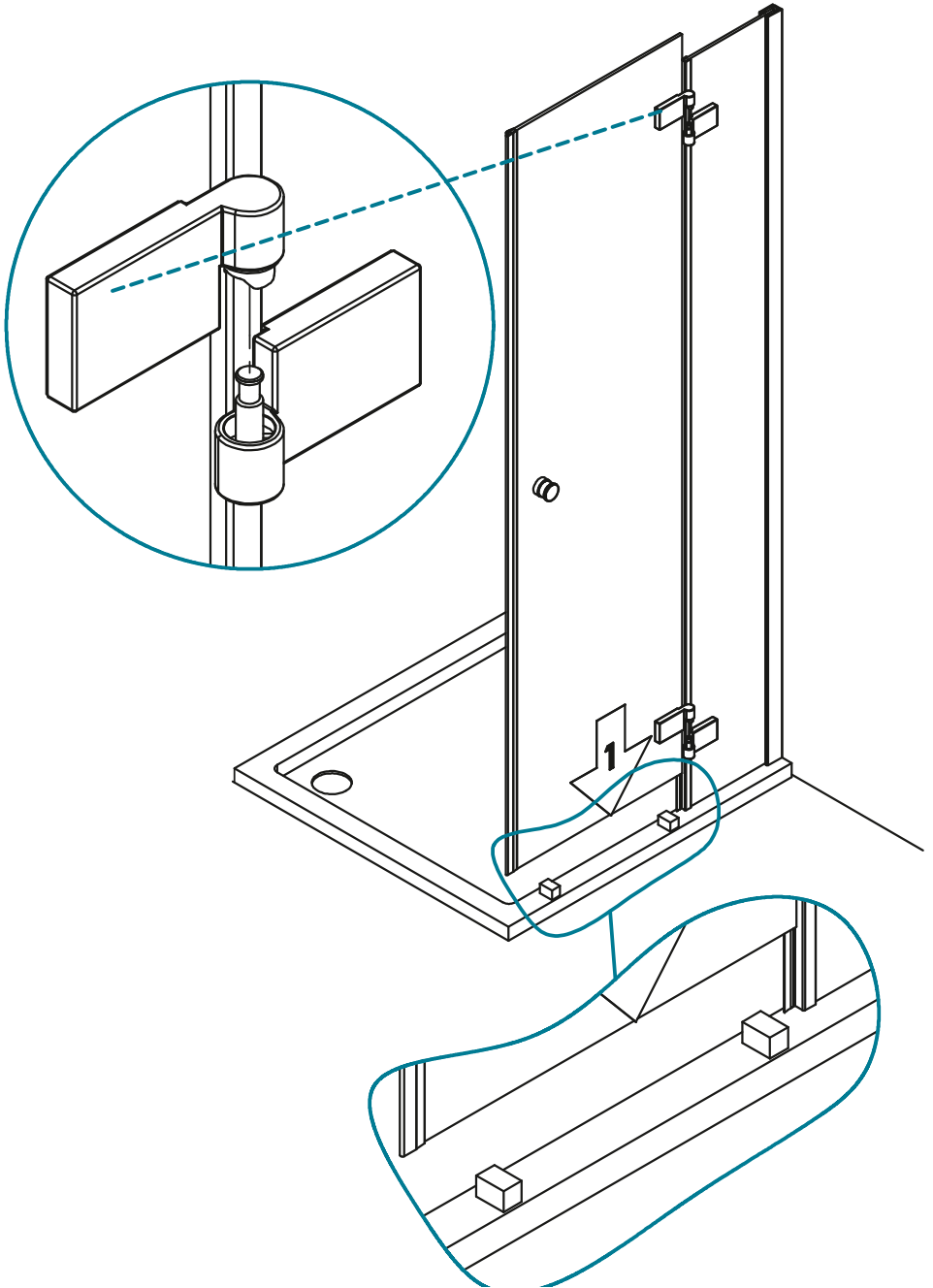


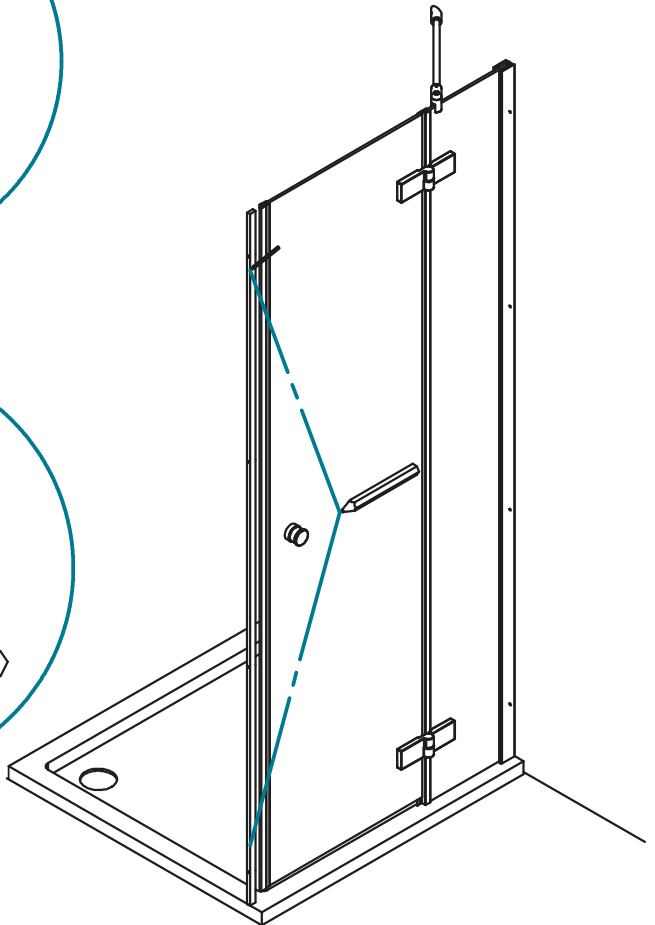
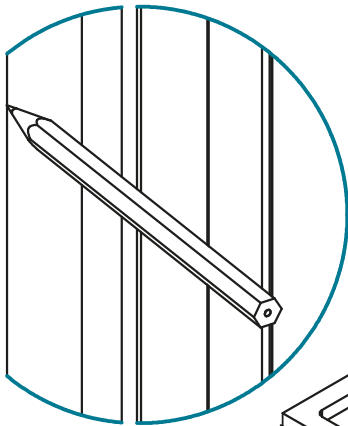
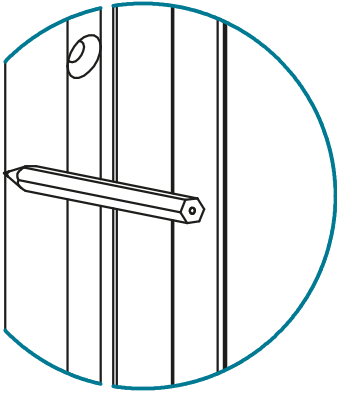
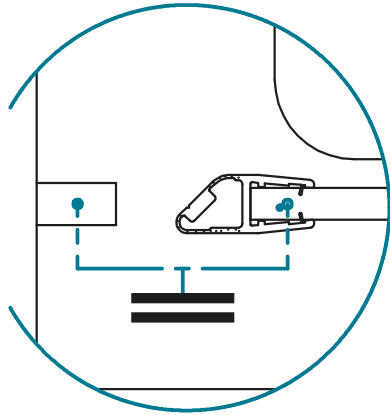


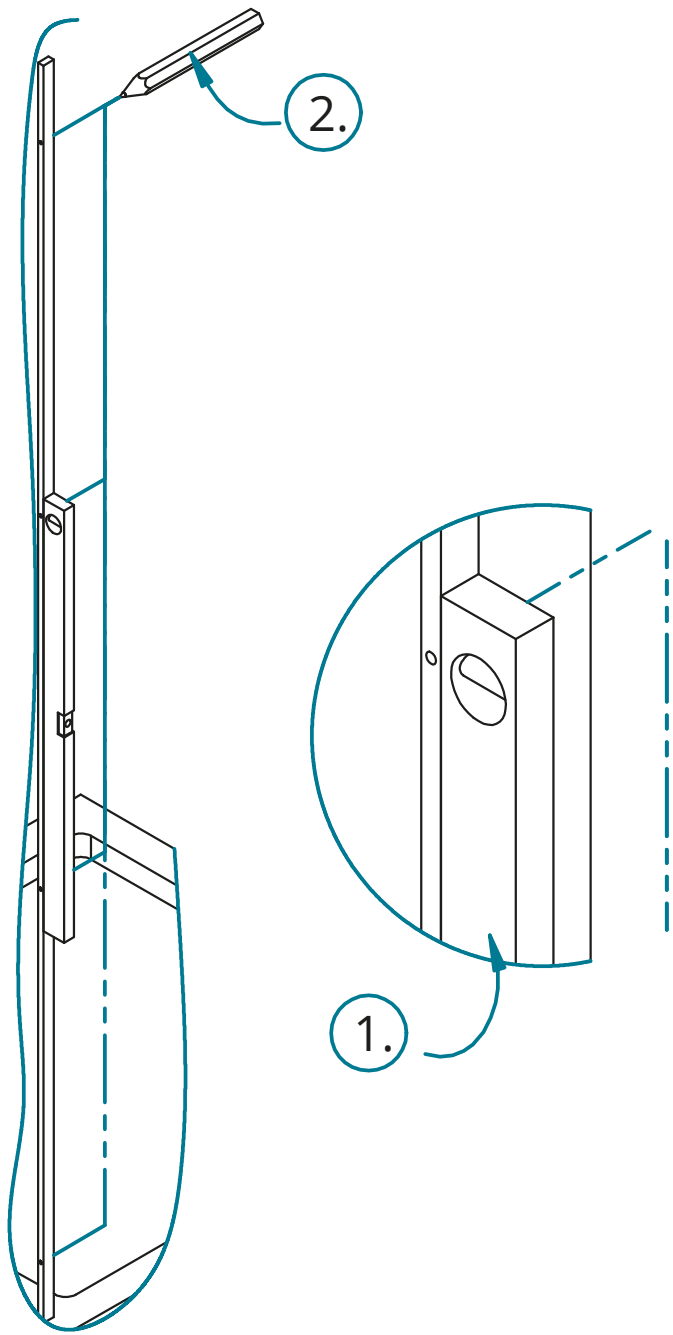


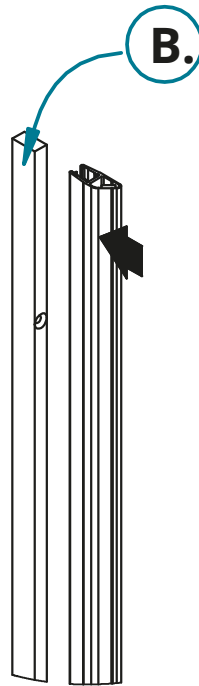
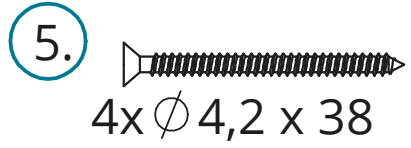
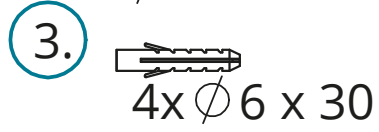
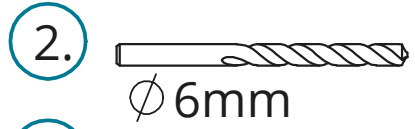
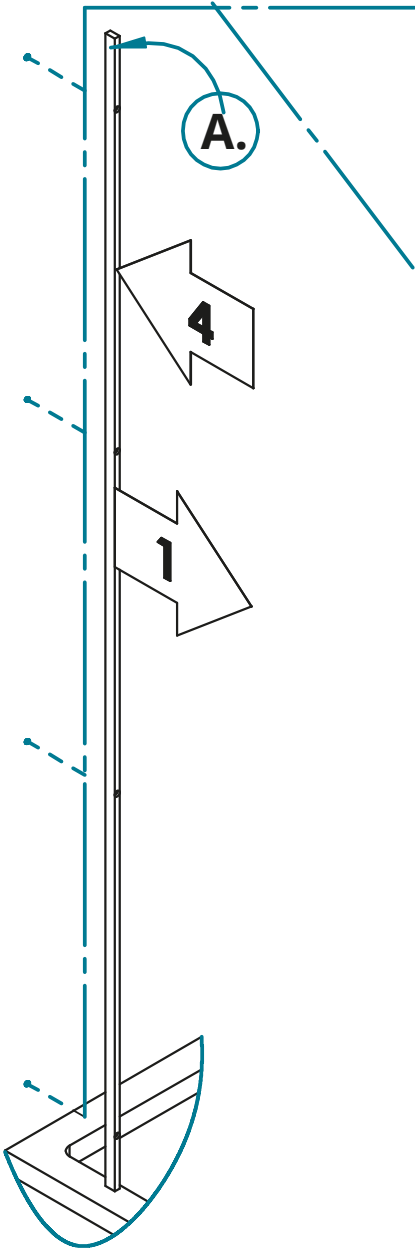


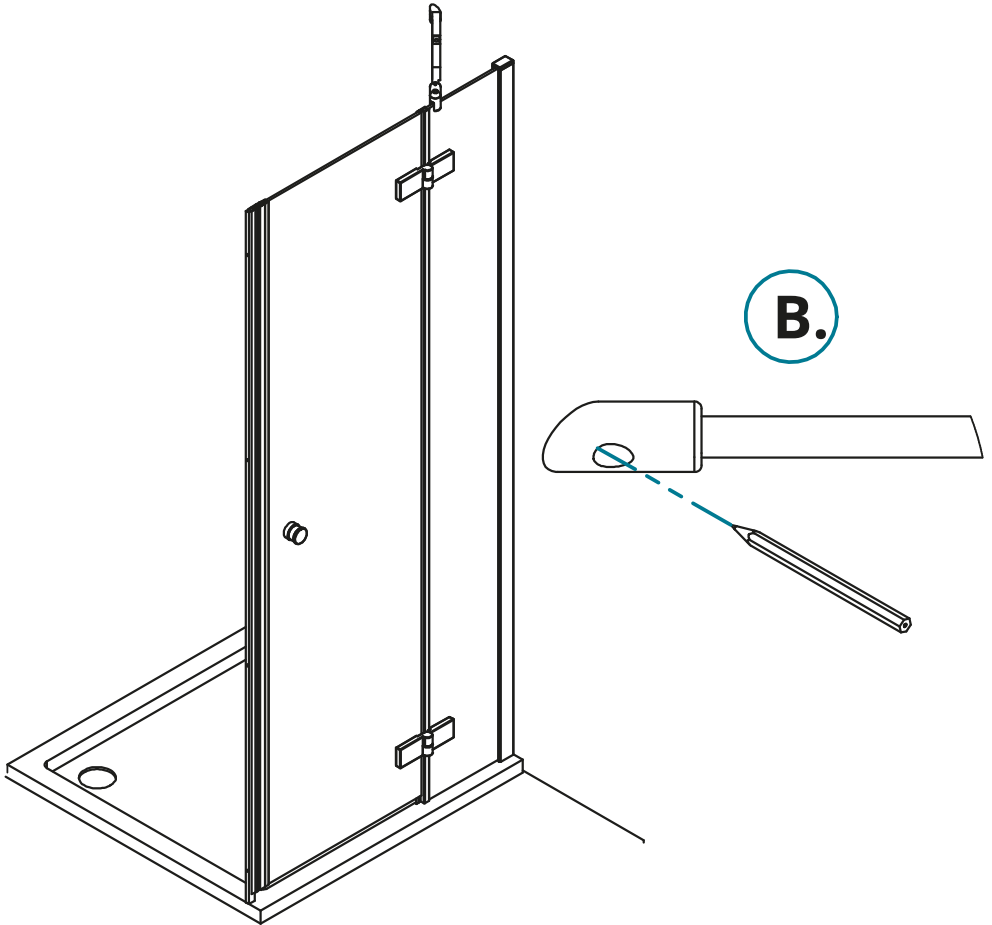
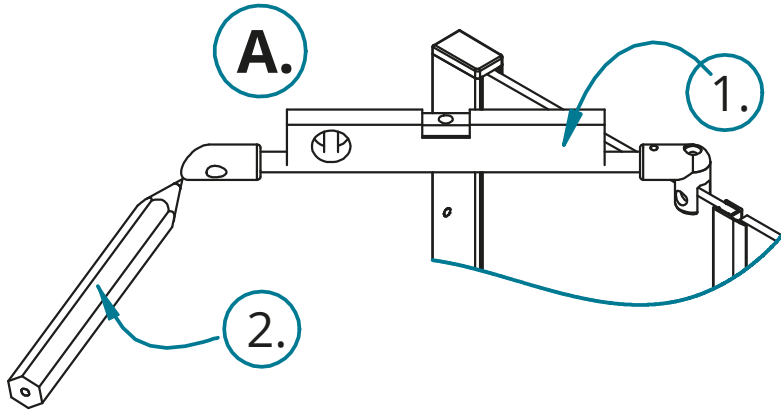




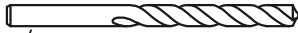








2.



\varnothing 6mm

3.

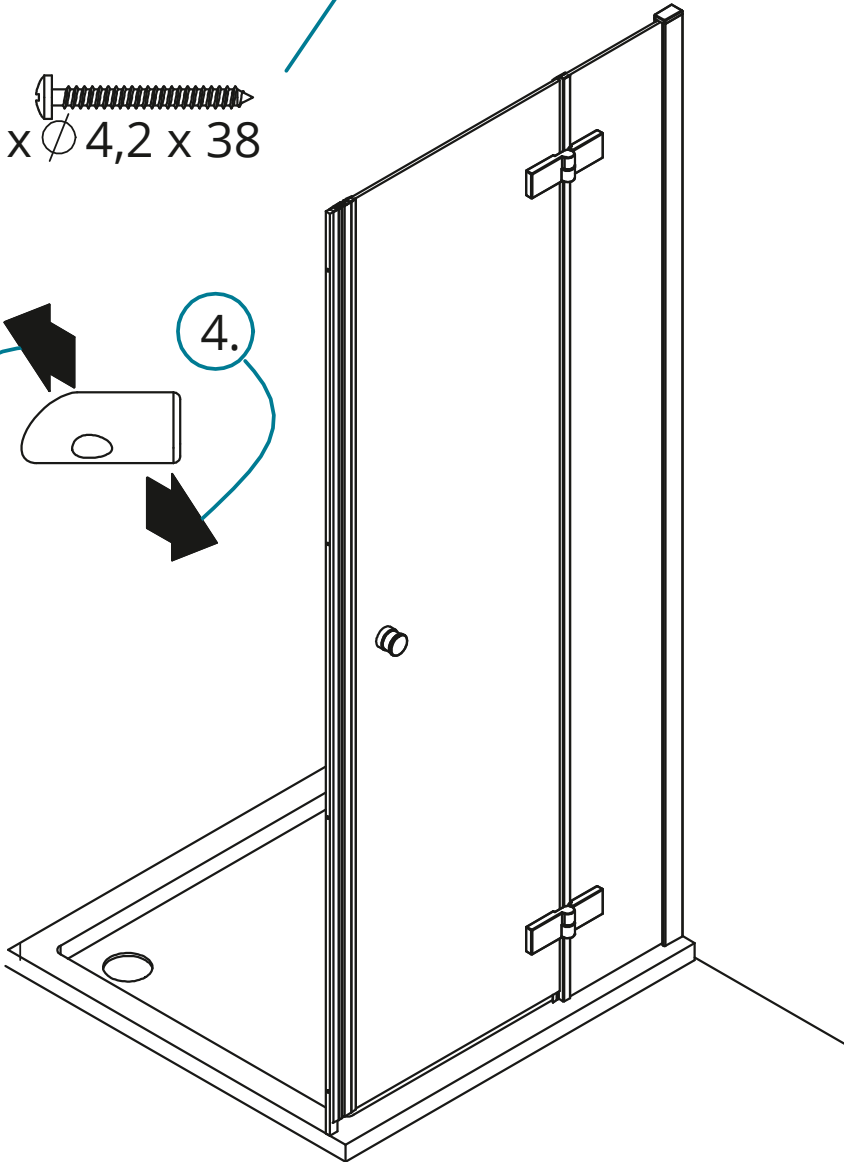
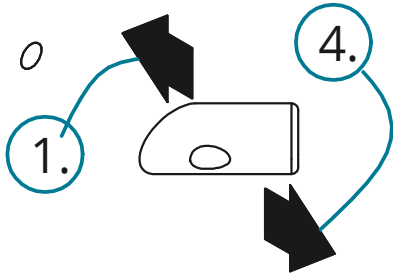


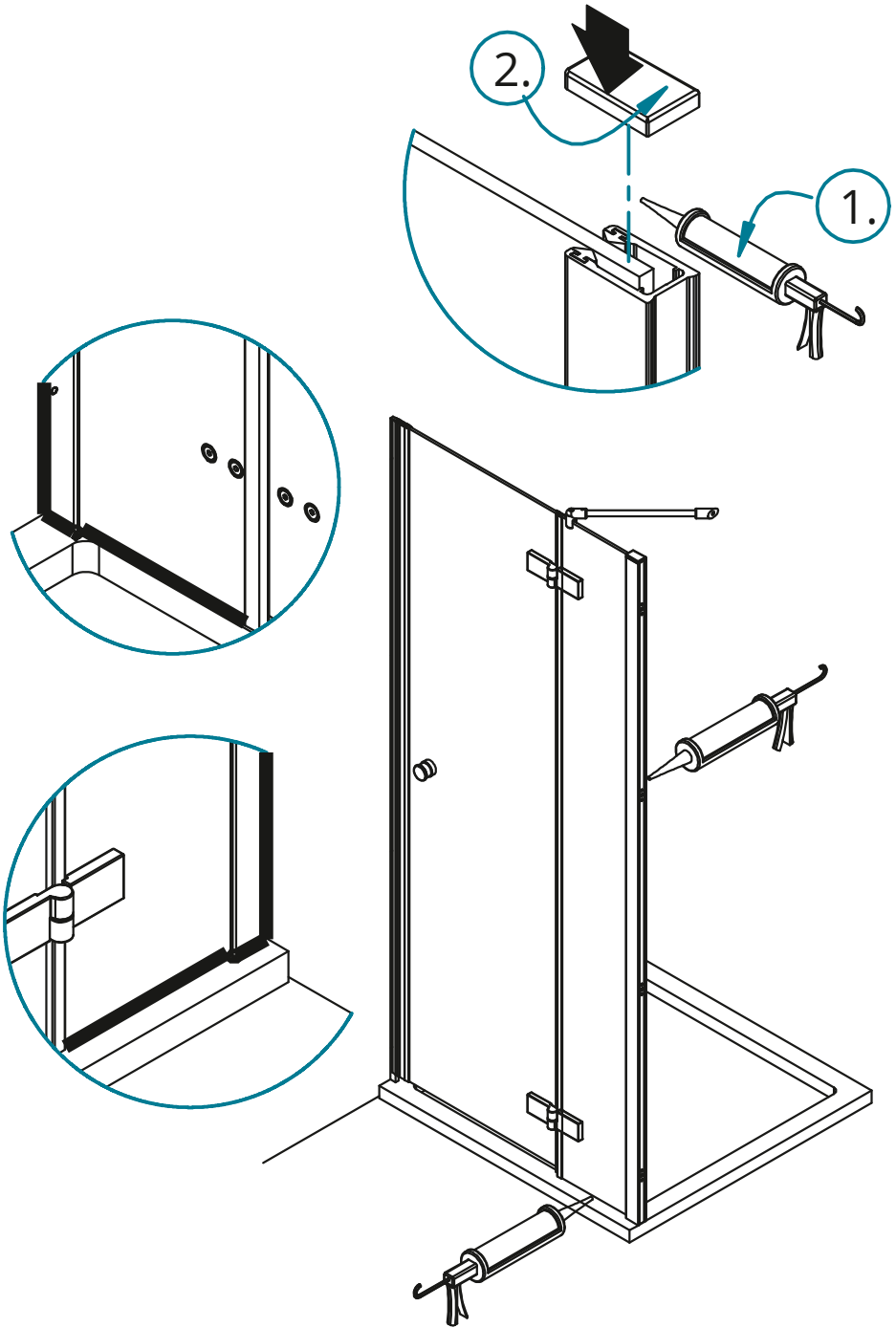
1x \varnothing 6 x 30

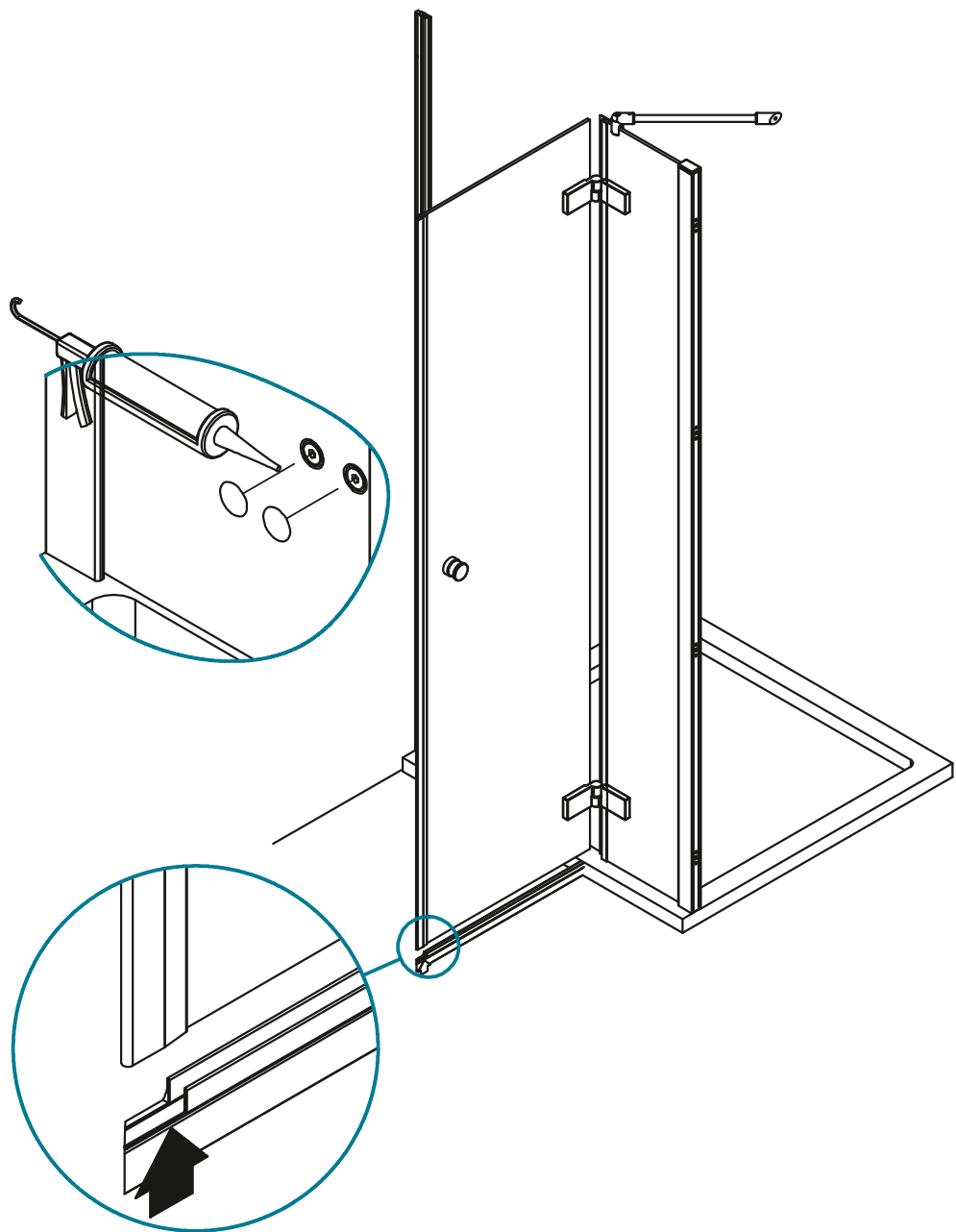
5.

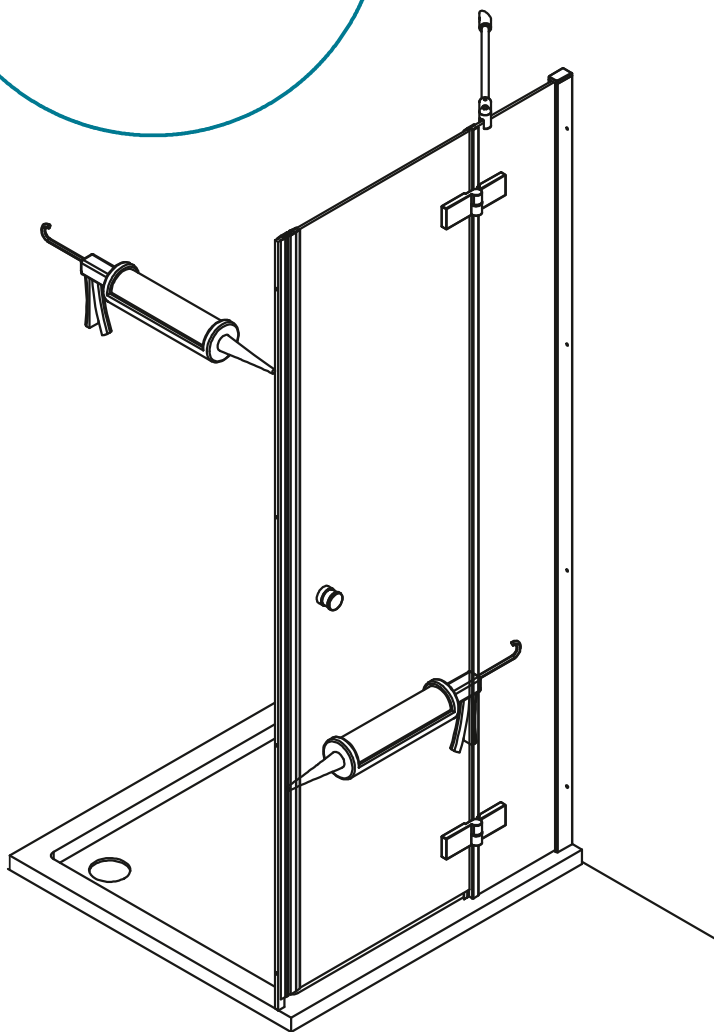
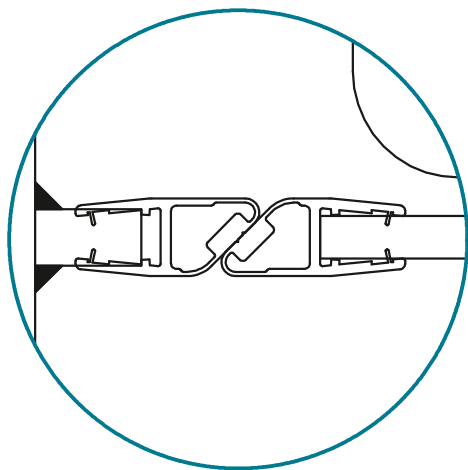


1x \varnothing 4,2 x 38









PFLEGEHINWEISE FÜR IHRE DUSCHKABINE

Die Glasscheiben Ihrer PERLA-Duschkabine sind mit einer Nano-Beschichtung versehen. Dank dieser Beschichtung kann das Wasser leichter von den Scheiben abfließen, ohne viele Spuren zu hinterlassen.

NACH JEDEM DUSCHEN:

- Beseitigen Sie die Wassertropfen mit einem handelsüblichen Fensterabzieher. Das verhindert unschöne Kalkablagerungen.

NACH CA. JEDEM ZEHNTEN DUSCHVORGANG:

- Reinigung der Scheiben mit einem weichen Tuch und einem leicht sauren Reinigungsmittel (Essigreiniger oder zitronensäurehaltige Pflegemittel).

BESCHLÄGE, STABILISATOREN UND PROFILE

Reinigen Sie am besten mit einem Neutralreiniger. Saure Reinigungsmittel können die Metallteile korrodieren lassen.



BITTE BENUTZEN SIE KEINE BASISCHEN REINIGER, SCHEUERMITTEL, RAUE TÜCHER ODER SCHWÄMME.

Die Beschichtung kann sich – je nach Dusch- und Putzverhalten – unterschiedlich schnell abnutzen. Sobald Sie feststellen, dass sich die Beschichtung abgenutzt hat, sollten Sie diese mit handelsüblichen Mitteln erneuern.



**REINIGER FÜR
DIE GLÄSER**



**REINIGER FÜR
DIE BESCHLÄGE**



**SCHARFE REINIGER
NIE VERWENDEN!**



Stand: April 2018



Ares GmbH

Glas- & Spiegelwelt Lünen

Wilfried-Diekmann-Straße 10 • 44536 Lünen

☎ +49 2306/75 301-00

vertrieb@spiegel21.de • www.spiegel21.de